

Connaissez-vous
nos systèmes ?



Connexion Ethernet et Modbus
Avec notre passerelle 100-MBCOM0 câblée, nous avons la possibilité de synchroniser jusqu'à 4 unités de contrôle via le cloud et/ou via l'application KOOLNOVA.



Découvrez notre
Plénum Xtreme



Contact de fenêtre
Le module pour thermostats radio 100-GTCWS0 contrôle de la mise en marche/arrêt de la zone, avec possibilité de programmer des temporisations (de 0 à 2 minutes), à partir du moment où une fenêtre s'ouvre.



Contrôle des ventilo-convecteurs
Avec vannes proportionnelles (2 et 4 tubes), grâce à notre passerelle 100-G010V0. Elle permet un réglage intelligent de la température grâce à la régulation des électrovannes (0-10 V ou ON/OFF) et de la vitesse du ventilateur.

K APP
KOOLNOVA

Disponible sur
Google play

Disponible sur
App Store



NOUVELLE INTERFACE !



- ✓ Aire-Aire, aérothermie et qualité de l'air dans une seule App
- ✓ Graphiques analytiques de consommation
- ✓ Gérez différents projets depuis la même App
- ✓ Option multi-utilisateurs



K KOOLNOVA France



KOOLNOVA



Découvrez tous les avantages des solutions KOOLNOVA



PLENUM XTREME HYBRIDE 2.0

Systèmes de régulation du chauffage et de la climatisation par zone



PLENUM XTREME HYBRIDE 2.0 + PACKS THERMOSTATS 2.0 RADIO/FILAIRE



Possibilité de combiner dans l'installation thermostats SMART et ETERNAL

Plénum isolé + Registres motorisés Ø 200mm + Unité de contrôle HYBRIDE 2.0 avec module WiFi de série + GATEWAY pour la communication avec la machine.



À VOTRE ÉCOUTE

Contacts Koolnova France :
Par téléphone:
SAV / COMMERCE : 04.13.68.03.32
Par emails :
SAV : sav@koolnova.com
Service clients: devis@koolnova.com

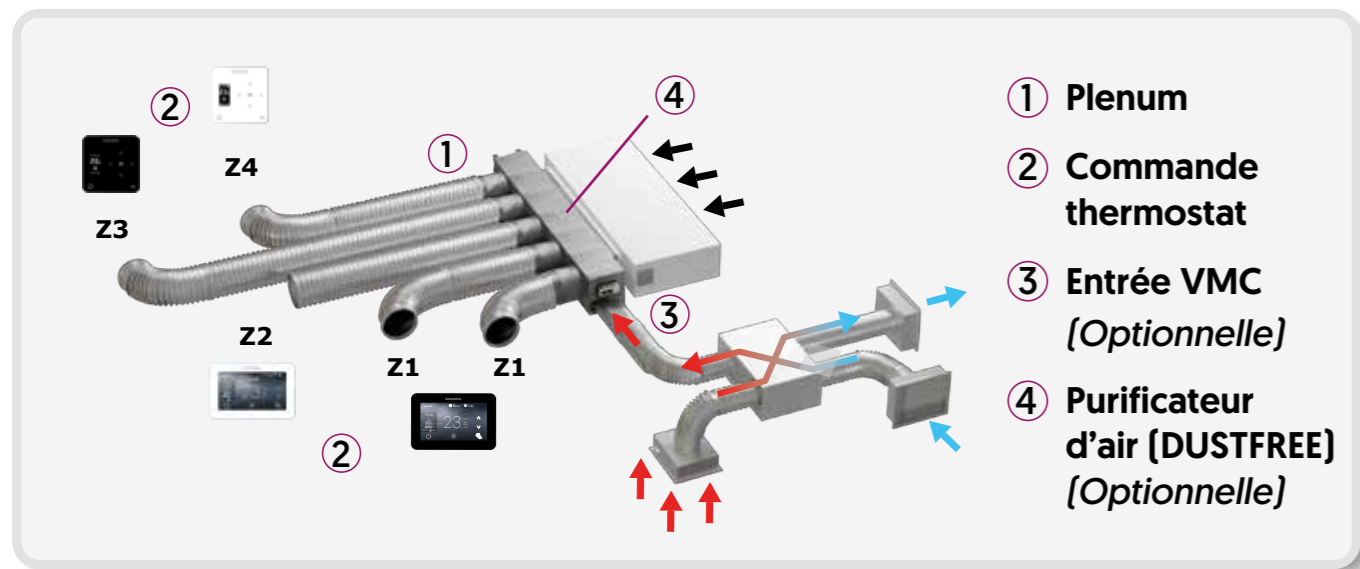




PLENUM XTREME HYBRIDE

Caractéristiques essentielles

- ⏻ On/Off du système
- 🌡️ Contrôle de la température
- 🏠 Contrôle jusqu'à 4 unités intérieures
- 📊 Lecture de la température et de l'humidité
- 🏠 Modes spéciaux de SLEEP, ECO et HORSSEL
- 📡 Compatible avec le système de gestion des bâtiments (BMS)
- 🔄 Compatibilité entre les thermostats radio rechargeables et Filaires.
- 📶 Passerelles de communication avec les fabricants d'unités gainables.
- ⚙️ Sélection du mode (Climatisation, chauffage, ventilation et déshumidification)



Nouveautés du Plénum Xtreme 2.0



EFI dynamique

Notre algorithme 2.0 adapte la température de consigne du gainable pour le faire fonctionner à un rendement optimal selon les besoins des différentes zones. L'objectif est de réduire les consommations énergétiques tout en gardant un confort optimal.



Limite de température

La valeur maximale de la température de consigne en mode chauffage et la valeur minimale en mode refroidissement sont limitées. Idéal pour le secteur tertiaire, comme les hôtels, les bureaux ou les hôpitaux.



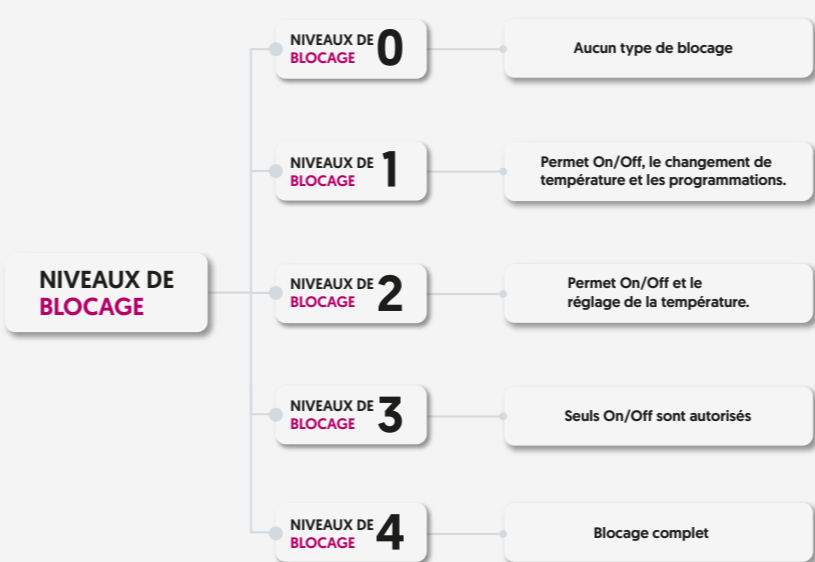
Modes VENTILATION et DESHUMIDIFICATION

Conçu pour garder vos espaces toujours frais, sains et équilibrés. Ce mode permet de renouveler l'air et de réduire l'excès d'humidité lorsque l'environnement l'exige, améliorant ainsi le confort et évitant la sensation de lourdeur. Une solution intelligente pour profiter d'un air plus propre et plus agréable à tout moment.



Niveaux de blocage du thermostat

De la limitation de certains réglages au verrouillage complet du thermostat, garantissant une utilisation sûre, cohérente et adaptée à chaque type d'espace. Idéal pour les hôtels, les bureaux, les logements locatifs ou tout autre environnement où le contrôle est essentiel. Tout cela depuis le thermostat lui-même ou l'App KOOLNOVA.



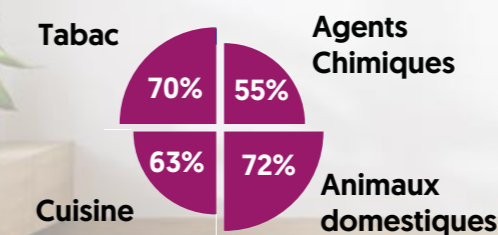
Que contrôlons-nous d'autre ?

Systèmes AIR-EAU
Contrôle jusqu'à 16 zones
Aucun thermostat nécessaire
Contrôle du chauffage, de la climatisation et ECS
Contrôle de 16 radiateurs avec la vanne thermostatique radio
(Prochainement)

Systèmes de qualité de l'air intérieur
Surveillance et purification de QAI
Ventilation avec notre plénum VMC
Intégré à notre application KOOLNOVA
Valable pour obtenir des certificats énergétiques

La technologie PCO utilisée dans le secteur aéronautique, dans votre Plénum

Réduction des odeurs



Réduction des bactéries

