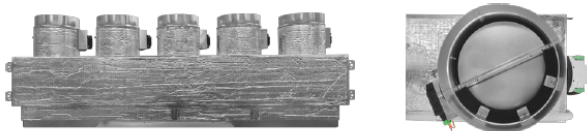


# PLENUM XTREME HYBRIDE

Plénum motorisé PLENUM XTREME HYBRIDE avec col pour adaptation mécanique aux principales unités gainables. PLENUM XTREME HYBRIDE est la solution idéale pour le zoning des équipements Inverter et VRF grâce à son unité de contrôle hybride 100-CPNH00. PLENUM XTREME HYBRIDE est idéal pour les installations réalisées avec des gaines flexibles calorifugées.

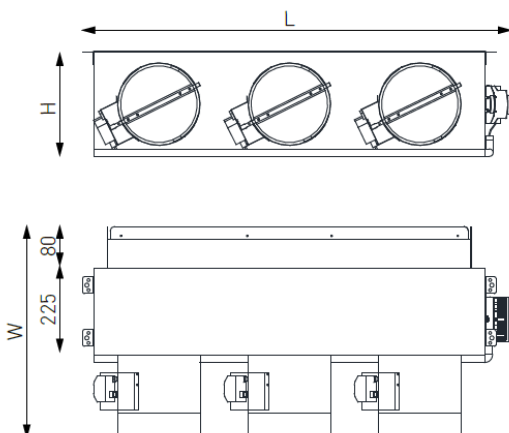


## PLENUM MOTORISÉ

N° DE REGISTRES		2/3	4	5	6	7	8
DIMENSIONS KN (mm)	L	930	1140	1425	1638	1911	2184
	H	250	250	250	250	250	250
	W	495	495	495	495	495	495
POIDS (kg)		10±1	12±1	13±1	19±1	21±1	23±1

## PLAN ET DIMENSIONS

DIMENSIONS EN MM.



[www.koolnova.fr](http://www.koolnova.fr)

[www.koolair.com](http://www.koolair.com)

## CARACTÉRISTIQUES

Registres motorisés isolés: Ø 200 mm.

Contrôle intelligent jusqu'à 8 zones indépendantes en température.

L'unité de gestion HYBRIDE (100-CPNH00), est chargée de la gestion du système via des passerelles filaires ou IR.

GATEWAY CABLE ou passerelle de communication IR. Pour plus d'informations, consultez le guide rapide GATEWAY.

En fonction du plénum (nombre de registres) et de l'unité intérieur à contrôler, la pression acoustique peut varier: ± 3 dB et la perte de charge peut varier de 5 à 15 Pa.

Disponible en cinq hauteurs différentes: KS, H=200mm; **KN, H=250mm (standard)**; KL, H=280mm; KX, H= 300mm; KE, H= 350mm.

Pour plénum de 4-8 zones, possibilité d'installation d'un piquage lateral Ø 200 mm pour BYPASS .

Possibilité d'intégrer un dispositif de qualité de l'air DUSTFREE.

## SPÉCIFICATIONS TECHNIQUES

V.IN: 100-277 VAC 50/60 Hz

I.IN. max: 0,45 Amp

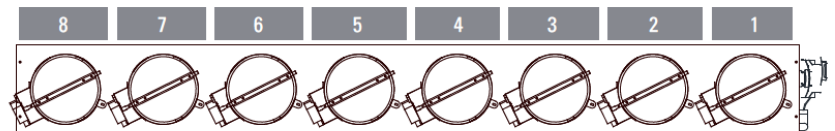
Capacité de charge AC: 10A/277 VAC

Capacité de charge DC: 10A/30 VDC

Résistance au feu: Euroclasse A2-s1, d0

Norme EN 13501-1 EN 15715

Poids maximum: 23 Kg



Réglage de l'angle d'ouverture pour calibrer le débit de sortie d'air

Plus d'informations sur les produits sur: [www.koolnova.fr](http://www.koolnova.fr)  
Assistance technique et consultations commerciale: +33 6 14 83 28 88  
© 2021 Aucore. S.L. Tous droits réservés



Le contenu du catalogue est soumis à modifications. Données techniques valides sauf erreur de typographie.