

# *Hygiène de l'air et des surfaces*



## **CATALOGUE – TARIF « SYSTEMES DE DESINFECTION »**

JUIN 2020

# Introduction

La situation actuelle, liée à la COVID-19 a fortement sensibilisé la population à la nécessité de traiter l'hygiène de l'air et des surfaces.

Il devient primordial de sécuriser tous les lieux que nous fréquentons grâce à un traitement efficace de l'air et/ou des surfaces.

Ainsi, le traitement de l'hygiène de l'air et/ou des surfaces demande une attention particulière avec des technologies éprouvées de longue date.

Pour être efficaces, ces dernières sont basées sur les performances aseptisantes des expositions UV-c, combinées à des catalyseurs titane permettant la photocatalyse de l'air et la production d'Hydrogène peroxyde (non nocif pour l'homme), décontaminant les flux d'air et les surfaces ventilées.

Les gammes que nous proposons apportent des solutions pérennes de traitement hygiénique pour toutes les applications : résidentiel, tertiaire, bureaux, locaux des professions médicales, hopitaux, moyens de transport (bus, avions,...), salles de sport, hôtellerie, camping (mobil-homes), grandes surfaces,... etc

Cependant, certains produits s'avèrent plus adaptés selon les applications :

- **Gamme ARMLIGHT** : lorsqu'une désinfection des surfaces s'avère suffisante,
- **Gamme PURO** : pour des locaux de taille modeste, lorsque le traitement de l'air ET des surfaces est conseillé
- **Gamme RESEAUX GAINES** : pour des locaux de grande taille, à insérer dans un réseau de gaines de rafraîchissement/chauffage (roof-top, CTA, gainable,...)



# ARMeLIGHT

# HANdLIGHT

Robots mobiles et lampe portative sur batterie pour traitement des surfaces par rayonnement UV-C.

Choisissez le modèle adapté en fonction des surfaces et configuration des pièces (robot 1 bras ou 2 bras).





**Solutions de désinfection aux UV-C**

**aouro**

DISTRIBUTION FRANCE

# Solutions de désinfection aux UV-C

## Les dispositifs et accessoires UV-C

### Pistolet de désinfection à UV-C LED :

Le pistolet à UV-C LED est la solution de désinfection la plus mobile et maniable, emportez-le n'importe où ! Parfait pour les petites surfaces difficiles à nettoyer comme les boutons d'ascenseurs, les poignées de portes, les claviers d'ordinateurs, les téléphones portables ou bien les outils, il effectuera une désinfection complète, rapide et puissante. D'une autonomie de 60 minutes, vous pourrez réaliser de nombreuses opérations sans avoir à le recharger.

### Les Robots Mobiles UV-C :

Dotés de bras ajustables de 30 à 180°, nos robots UV-C permettent à une seule personne de désinfecter une pièce entière en quelques minutes seulement. Les coûts de maintenance sont réduits à leur strict minimum grâce à ce produit ergonomique. Les bras sont protégés dans des caissons intégrés au robot une fois la désinfection terminée.

La lumière ultraviolette UV-C émise par ce robot détruit l'ADN/ARN et les micro-organismes. Il peut nettoyer en quelques minutes des zones de 30 m<sup>2</sup> pour le modèle 1 bras et 60m<sup>2</sup> pour le modèle 2 bras. De plus, il possède un système d'extinction d'urgence par détection de mouvement.

Orientez les deux tubes UV-C Philips dans la position souhaitée afin de nettoyer différents types d'environnements : à l'horizontale afin de désinfecter des lits ; à la verticale et vers le haut pour nettoyer des murs ou des rideaux ; mais encore à la verticale et vers le bas pour nettoyer les sols et bureaux.

Pourvus de 4 roulettes, ces robots vous permettent de changer de pièce ou de zone aisément et rapidement. Avec un poids de moins de 25 kg, une seule personne suffit à le manipuler lors de son utilisation. Autonome lors de la désinfection, il permettra au personnel de réaliser d'autres tâches pendant cette opération.

## Comment fonctionne le rayonnement UV-C ?

Les UV-C ont une action virucide/germicide due au spectre d'absorption des acides nucléiques (ADN/ARN) qui composent le matériel génétique des virus. En effet, les acides nucléiques absorbent les longueurs d'onde comprises entre 210 et 310 nm avec un maximum à 260 nm. À noter que les lampes à mercure basse pression génèrent un pic de radiation à 253,7 nm, proche du maximum d'absorbance des acides nucléiques.

L'énergie apportée par les UV-C est absorbée au niveau de la base azotée des nucléotides permettant la création de liaisons covalentes entre deux nucléotides adjacents. Les photoproduits formés concernent 3 types de liaisons : T-T (appelé le dimère de thymine est le plus fréquent) (figure ci-dessous), T-C et C-C. Ces trois liaisons déforment la structure du génome viral par l'introduction de pliure rendant la réplication difficile voire impossible.

Nota : L'ARN possède de l'uracile au lieu de la thymine.

L'efficacité de l'inactivation virale par les rayons UVC est fonction de la dose absorbée par les virus. Cette dose est définie par le produit de l'intensité UV, mesurée au niveau du virus, et du temps d'exposition aux rayonnements, elle est exprimée en mJ/cm<sup>2</sup>.

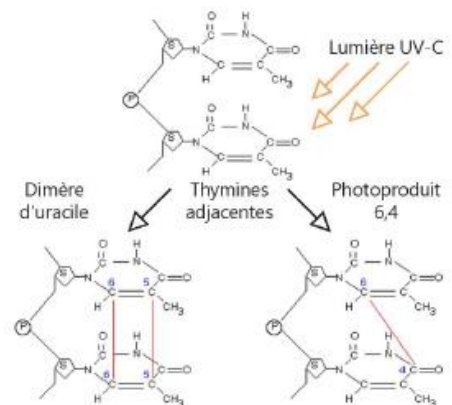
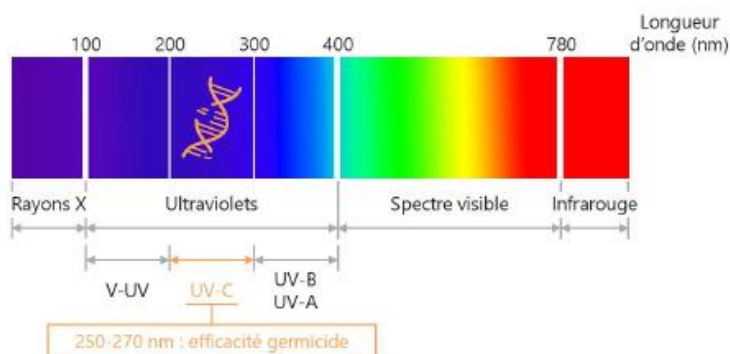


Schéma de M. Bolton Bolton James R.

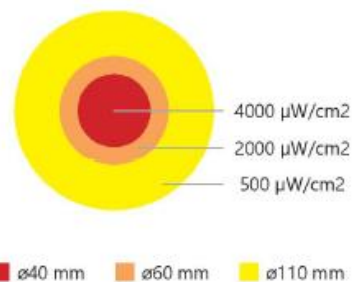
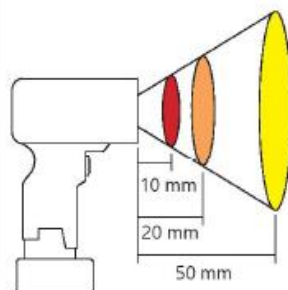
# Solutions de désinfection aux UV-C

Pistolet de désinfection à UV-C LED - HANdLIGHT HL1



**GARANTIE  
5 ANS**

**50W**



| Référence   | Puissance | Irradiance                       | Distance d'efficacité | Autonomie | Longueur d'onde | Dimensions    | Poids |
|-------------|-----------|----------------------------------|-----------------------|-----------|-----------------|---------------|-------|
| AOURO-G1LED | 50 W      | 4000 $\mu\text{W}/\text{cm}^2$ * | 10-100 mm             | 60 min    | 265-280 nm      | 204*120*61 mm | 670 g |

Alimentation : batterie lithium 25V DC / branchement sur secteur

\* Irradiance à 1 centimètre selon la norme WS/T 367-2012

Le pistolet de désinfection à la lumière UV-C LED est la solution la plus maniable de notre gamme de produits UV-C. Ciblez et atteignez les endroits à désinfecter les plus difficiles d'accès. Sans-fil, grâce à sa batterie rechargeable, vous pourrez l'emporter partout où une machine avec prise ne peut pas aller.

## AVANTAGES DU PISTOLET DE DÉSINFECTION UV-C

### + Performances :

Facilement transportable (moins d'1 kg)

Sans-fil, il fonctionne sur batterie

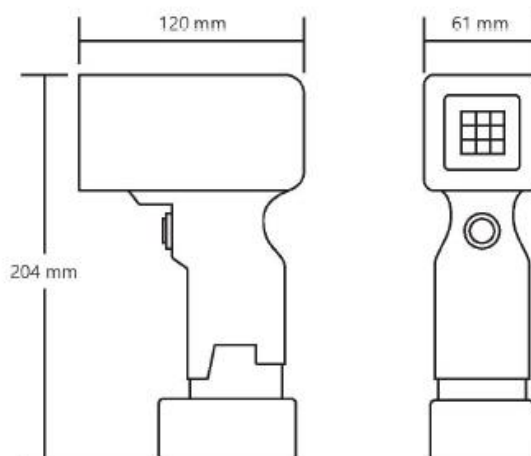
60 minutes d'autonomie

Atteint les zones exiguës

Désinfecte tant que vous appuyez

### + Sécurité :

Concentration des rayons UV-C : la zone désinfectée mesure 4\*4 cm et est efficace uniquement entre 1 et 5 cm de distance avec le pistolet



Il est impératif de ne pas s'exposer à la lumière émise par ce produit, ni de le regarder directement et sans protection. Veuillez vous protéger lors de l'utilisation du pistolet de désinfection à UV-C. Ce dispositif ne remplace pas le protocole habituel de désinfection, mais vient en complément.

# Solutions de désinfection aux UV-C

Robot Mobile UV-C - 1 Bras - Powered by Philips - ARMeLIGHT AL1

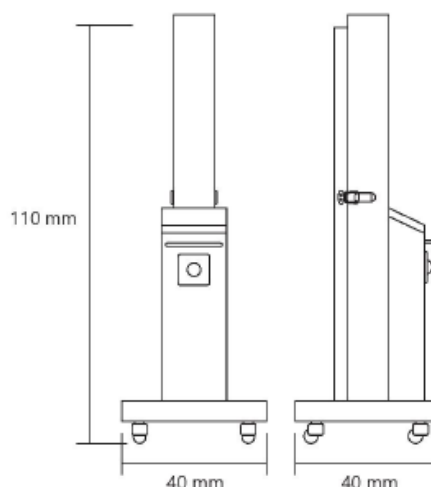


**GARANTIE 1 AN**

Tubes  
TUV-UV-C  
**PHILIPS**

**GARANTIE 5 ANS**

Ballast  
powered by  
**PHILIPS**  
TITANIUM



| Référence  | Puissance | Sources     | Irradiance Max.          | Ajustement des tubes | Longueur d'onde | Dimensions   | Alimentation |
|------------|-----------|-------------|--------------------------|----------------------|-----------------|--------------|--------------|
| AOURO-Y1M1 | 60 W      | 2 x T8 UV-C | 235 µW/cm <sup>2</sup> * | De 30° à 180°        | 254 nm (±10%)   | 110*40*40 mm | 230 V AC     |

|                                  |                                 |   |
|----------------------------------|---------------------------------|---|
| Capteur de présence : infrarouge | Minuteur: de 0 à 1440 min (24h) | Arrêt automatique en cas de détection de présence |
|----------------------------------|---------------------------------|---|

\* Irradiance à 1 mètre selon la norme WS/T 367-2012

Le robot mobile UV-C peut être utilisé dans de nombreux cas et pas seulement dans les hôpitaux. Vous pouvez ainsi l'utiliser entre autres dans les écoles, hôtels, cinémas, entreprises, restaurants, salons de coiffure et les moyens de transports (bus, rames de métro, trains, etc.).

## AVANTAGES DU ROBOT MOBILE UV-C

### + Performances :

Désinfecte 10 m<sup>2</sup> à 99 % en 8 minutes\*\*

Désinfecte 20 m<sup>2</sup> à 99 % en 27 minutes\*\*

Facilement transportable (moins de 25 kg)

Efficacité germicide : éradique jusqu'à 99,99 % des bactéries grâce aux longueurs d'ondes comprises entre 250 et 270 nm

Bras articulé et orientable afin d'optimiser la désinfection selon la configuration de la pièce et de ses contraintes

### + Sécurité :

Les Tubes UV-C sont stockés dans le caisson du robot lors des manipulations afin de les protéger et sécuriser l'opérateur

Sans dégagement d'ozone, ni utilisation de produit chimique

Minuteur intégré et capteur de mouvement infrarouge

### + Coût :

Coût inférieur à 1 € par jour\*\*\*

Tubes Philips avec garantie 1 an ou 9000 heures

\*\* Pour un virus type SARS Coronavirus CoV-P9.

\*\*\* Sur la base de 5 ans, dans le cadre d'une utilisation quotidienne de 8 heures/jour, coûts de remplacement des tubes inclus.



Il est impératif de ne pas s'exposer à la lumière émise par ce produit, ni de le regarder directement et sans protection. Le robot mobile UV-C émettra des UV-C 15 secondes après le déclenchement du retardateur, veuillez quitter et fermer la pièce à ce moment. Ce dispositif ne remplace pas le protocole habituel de désinfection, mais vient en complément.

# Solutions de désinfection aux UV-C

Robot Mobile UV-C - 2 Bras - Powered by Philips - ARMeLIGHT AL2

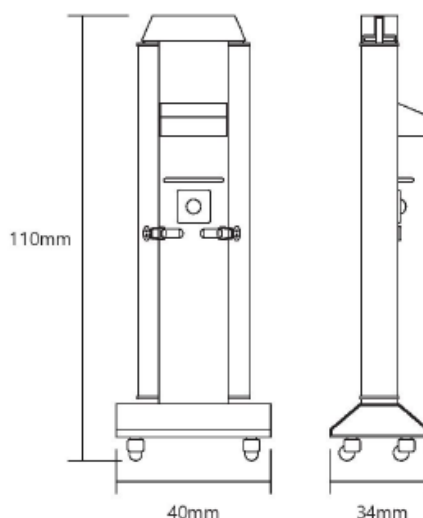


**GARANTIE**  
**1 AN**

Tubes  
TUV-UV-C  
**PHILIPS**

**GARANTIE**  
**5 ANS**

Ballast  
powered by  
**PHILIPS**  
TITANIUM



| Référence  | Puissance | Sources     | Irradiance                      | Ajustement des tubes | Longueur d'onde       | Dimensions   | Alimentation |
|------------|-----------|-------------|---------------------------------|----------------------|-----------------------|--------------|--------------|
| AOURO-Y2M1 | 120 W     | 4 x T8 UV-C | 390 $\mu\text{W}/\text{cm}^2$ * | De 30° à 180°        | 254 nm ( $\pm 10\%$ ) | 110*40*34 mm | 230 V AC     |

|                                  |                                  |   |
|----------------------------------|----------------------------------|---|
| Capteur de présence : infrarouge | Minuteur : de 0 à 1440 min (24h) | Arrêt automatique en cas de détection de présence |
|----------------------------------|----------------------------------|---|

\* Irradiance à 1 mètre selon la norme WS/T 367-2012

Le robot mobile UV-C peut être utilisé dans de nombreux cas et pas seulement dans les hôpitaux. Vous pouvez ainsi l'utiliser entre autres dans les écoles, hôtels, cinémas, entreprises, restaurants, salons de coiffure et les moyens de transports (bus, rames de métro, trains, etc.).

## AVANTAGES DU ROBOT MOBILE UV-C

### + Performances :

Désinfecte 10 m<sup>2</sup> à 99,9 % en 7 minutes\*\*

Désinfecte 20 m<sup>2</sup> à 99,9 % en 24 minutes\*\*

Facilement transportable (moins de 25 kg)

Efficacité germicide : éradique jusqu'à 99,99 % des bactéries grâce aux longueurs d'ondes comprises entre 250 et 270 nm

Bras articulé et orientable afin d'optimiser la désinfection selon la configuration de la pièce et de ses contraintes

### + Sécurité :

Les Tubes UV-C sont stockés dans le caisson du robot lors des manipulations afin de les protéger et sécuriser l'opérateur

Sans dégagement d'ozone, ni utilisation de produit chimique

Minuteur intégré et capteur de mouvement infrarouge

### + Coût :

Coût inférieur à 1 € par jour\*\*\*

Tubes Philips avec garantie 1 an ou 9000 heures

\*\* Pour un virus type SARS Coronavirus CoV-P9.

\*\*\* Sur la base de 5 ans, dans le cadre d'une utilisation quotidienne de 8 heures/jour, coûts de remplacement des tubes inclus.



ASSEMBLÉ & TESTÉ  
EN FRANCE



Il est impératif de ne pas s'exposer à la lumière émise par ce produit, ni de le regarder directement et sans protection. Le robot mobile UV-C émettra des UV-C 15 secondes après le déclenchement du retardateur, veuillez quitter et fermer la pièce à ce moment. Ce dispositif ne remplace pas le protocole habituel de désinfection, mais vient en complément.



# PURO

# PURO ±

Modèles « PLUG & PLAY » pour des espaces confinés de petite/moyenne taille avec peu de renouvellement d'air et une fréquentation importante, où il est nécessaire de procéder à un traitement de l'air ET des surfaces.



# Désinfection du volume d'air et des surfaces

## PURO 50/100



Les purificateurs d'air PURO 50/100 utilisent la technologie la plus avancée en matière de désinfection et de traitement de l'air ambiant (filtration + photocatalyse + UVc).

Au premier passage, nos appareils détruisent plus de 80% des polluants (bactéries, moisissures, cov...). Le reste étant retenu dans le filtre à charbon actif qui sera ensuite traité par photocatalyse.

### Applications

- Lieux publics, collectifs
- Santé, hygiène
- Milieu industriel
- Milieu agro-alimentaire
- Habitat (maison particulière)

### Description

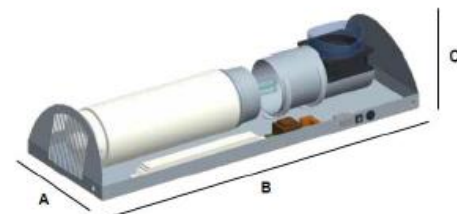
- Mono vitesse
- Système nomade, roulettes en option

### Avantages

- Désinfecte et purifie l'air intérieur sans production d'ozone et sans utilisation de produits chimiques ou d'huiles essentielles
- Rétention totale des éléments filtrés
- Réduction sensible des risques de maladies et de contaminations
- Facilité d'installation et d'utilisation
- Maintenance simplifiée
- S'intégrera sans difficulté par sa mobilité et sa mise en service
- Technologie «plug and play» : branchez, respirez !



*Photos non contractuelles\**



| Modèle   | Volume max        | Débit max            | Vitesse | Puissance | Consom. | Poids | Dimensions AxBxC |
|----------|-------------------|----------------------|---------|-----------|---------|-------|------------------|
| PURO 50  | 50m <sup>3</sup>  | 50m <sup>3</sup> /h  | 1       | 36W       | 36W/h   | 5kg   | 240 x 640 x 140  |
| PURO 100 | 100m <sup>3</sup> | 100m <sup>3</sup> /h | 1       | 95W       | 100W/h  | 6kg   | 300 x 800 x 160  |

# Désinfection du volume d'air et des surfaces

## PURO 50/100 Plus



Les purificateurs d'air PURO 50/100 Plus utilisent la technologie la plus avancée en matière de désinfection et de traitement de l'air ambiant (filtration + photocatalyse + UVc).

Au premier passage, nos appareils détruisent plus de 80% des polluants (bactéries, moisissures, cov...). Le reste étant retenu dans le filtre à charbon actif qui sera ensuite traité par photocatalyse.



Photos non contractuelles\*

### Applications

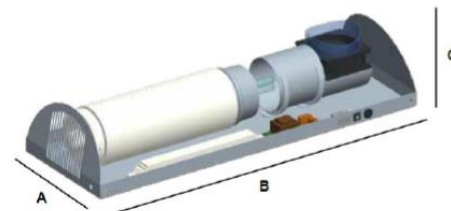
- Lieux publics, collectifs
- Santé, hygiène
- Milieu industriel
- Milieu agro-alimentaire
- Habitat (maison particulière)

### Description

- Marquage Anemo / LED de série
- 2 vitesses (mode normal ou silencieux)
- Compteur horaire électromécanique
- Système nomade (roulettes)
- Coloris blanc en version standard
- Couleur et équipement personnalisable et labélisable (selon quantitatif)

### Avantages

- Désinfecte et purifie l'air intérieur sans production d'ozone et sans utilisation de produits chimiques ou d'huiles essentielles
- Rétention totale des éléments filtrés
- Réduction sensible des risques de maladies et de contaminations
- Facilité d'installation et d'utilisation
- Maintenance simplifiée
- S'intégrera sans difficulté par sa mobilité et sa mise en service
- Technologie «plug and play» : branchez, respirez !



| Modèle               | Volume max        | Débit max               | Vitesses | Puiss. | Consom. | Poids | Dimensions<br>AxBxC |
|----------------------|-------------------|-------------------------|----------|--------|---------|-------|---------------------|
| <b>PURO 50 Plus</b>  | 50m <sup>3</sup>  | 30-50m <sup>3</sup> /h  | 2        | 36W    | 36W/h   | 5kg   | 240 x 640 x 140     |
| <b>PURO 100 Plus</b> | 100m <sup>3</sup> | 60-100m <sup>3</sup> /h | 2        | 95W    | 100W/h  | 6kg   | 300 x 800 x 160     |

# RESEAUX AERAIQUES EXISTANTS

Sélectionnez le modèle adapté aux besoins en fonction de la taille du local et du volume d'air à traiter. Pour des débits d'air supérieurs à 4000m<sup>3</sup>/h, prévoyez d'installer plusieurs appareils afin que le débit total de ces derniers corresponde au débit d'air traité (roof-top, CTA...).

La technologie « quinaire » (modèles ACTIVE, AIR KNIGHT) permet d'obtenir une meilleure efficacité et une désinfection plus rapide par l'adjonction de platine, par rapport à la technologie « quaternaire » (modèles FC UNIT et MICROPURE).



# DESINFECTION DE L'AIR – SYSTEMES GAINABLES



3"

PX5



Débit d'air maximum

800 m<sup>3</sup>/h

## DESCRIPTION DE LA TECHNOLOGIE PCO™

La technologie d'Oxydation Photocatalytique génère des ions oxydants naturels qui sont capables d'attirer et de détruire les polluants présents dans l'air et sur les surfaces, en utilisant la combinaison des rayons UV et de la structure catalysante d'un alliage quaternaire, principalement composé de TiO<sub>2</sub> (dioxyde de titanium).

Quand l'air circule, l'interaction avec chacun des éléments génère de l'hydropéroxyde, des ions super oxydants et de l'hydroxyde qui sont capables d'activer une **désinfection de l'air et des surfaces par la destruction des polluants, en particulier les bactéries, virus, moisissures, allergènes, odeurs et les COV.**

Les dimensions réduites des modules FC UNIT permettent de les intégrer facilement dans les ventilo-convecteurs ou même certaines unités intérieures, dans les plénums ou centrales double-flux. Leur action efficace entraîne la décomposition des pathogènes et assainissent ainsi l'ensemble du réseau et les pièces traitées.

## DOMAINES D'APPLICATIONS

RESIDENTIEL, TERTIAIRE

## INSTALLATION

- Peut être inséré dans les ventilo-convecteurs ou unités intérieures,
- Peut être intégré dans les plénums de soufflage,
- Peut être intégré dans les VMC double flux.

*\*Pour un fonctionnement optimal, prévoir un remplacement de la lampe UV tous les 2 ans*

## CARACTERISTIQUES

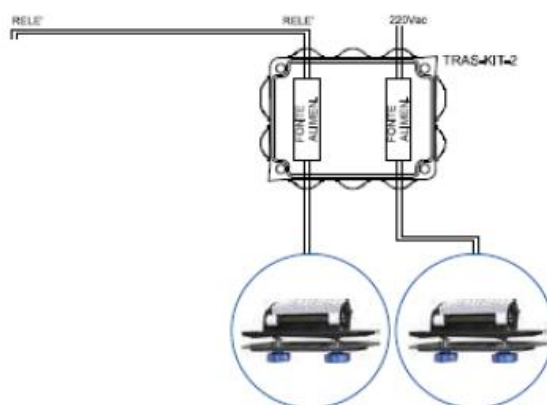
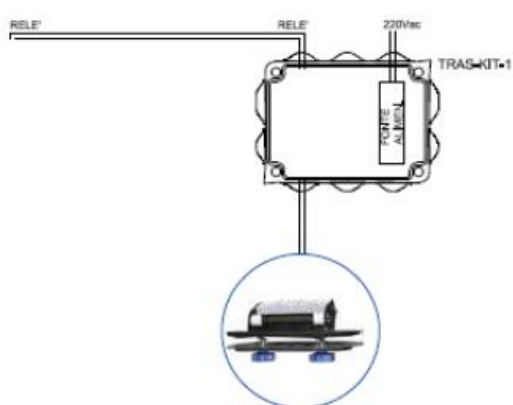
|                              |                              |
|------------------------------|------------------------------|
| Dimensions (module FC)       | 12,6 x 7,9 x 5 cm            |
| Dimensions (transformateur)  | 7,8 x 3,7 x 2,6 cm           |
| Poids                        | 0,45 Kg                      |
| Caractéristiques électriques | 24V 50/60 Hz – 120 V / 230 V |
| Intensité absorbée           | 0,15 A                       |
| Temp. d'utilisation maximum  | 60°C                         |

## KITS DE MONTAGE RAPIDE

Pour un montage rapide et simplifié dans les plénums et gaines, les modules FC peuvent être prémontés sur une trappe d'inspection. Le raccordement à l'alimentation électrique est également simplifié grâce au boîtier précablé (câble pour le raccordement ON/OFF de la lampe UV d'origine).



### SCHEMAS DES RACCORDEMENTS ELECTRIQUES

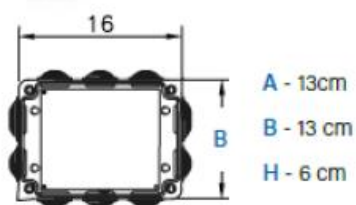


### COMPOSITION DES KITS DE MONTAGE RAPIDE

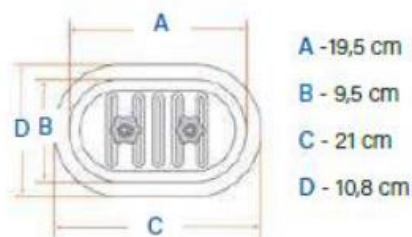
|                               | KIT-SANI-1<br>(installation jusqu'à 7 KW) | KIT-SANI-2<br>(installation de 7 à 14 KW) |
|-------------------------------|---|---|
| Eléments                      | Qté                                       | Qté                                       |
| Module FC                     | 1   | 2   |
| Trappe de visite              | 1   | 2   |
| Boîtier elec (transfo inclus) | 1   | 1   |



BOITIER



TRAPPE DE VISITE



## DESCRIPTION TECHNIQUE – MODULES MICROPURE



**MICROPURE**



SPACE Technology.  
POWERED BY  
**MX4™**  
IONIC OXIDATION

Débit d'air maximum

**1500 m<sup>3</sup>/h**

### DESCRIPTION DE LA TECHNOLOGIE PCO™

La technologie d'Oxydation Photocatalytique génère des ions oxydants naturels qui sont capables d'attirer et de détruire les polluants présents dans l'air et sur les surfaces, en utilisant la combinaison de rayons UV et de la structure catalysante d'un alliage quaternaire, principalement composé de TiO<sub>2</sub> (dioxyde de titanium): quand l'air circule, l'interaction avec chacun des éléments génère de l'hydroperoxyde, des ions super oxydants et de l'hydroxyde qui sont capables d'activer une désinfection de l'air par la destruction des polluants, en particulier les bactéries, virus, moisissures, allergènes et les COV.

### DOMAINES D'APPLICATION

- RESIDENTIEL
- PETITS BUREAUX

### INSTALLATION

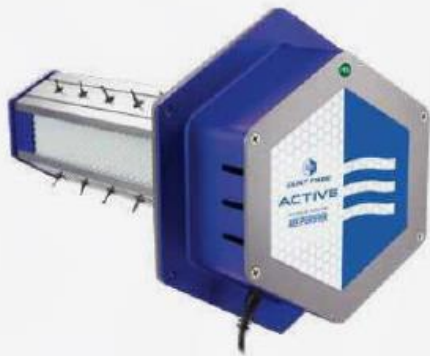
- Peut être inséré dans un réseau de gaines existant, ou dans le plénum de soufflage.
- Peut être intégré dans les CTA (centrales de traitement d'air) / centrales double flux avec récupérateur

### SPECIFICATIONS TECHNIQUES

|                              |   |
|------------------------------|---|
| Dimensions                   | 15,2 x 15,2 x 20,2 cm   |
| Poids                        | 1,1 Kg  |
| Profondeur du trou           | 14,5 cm   |
| Caractéristiques électriques | 24V 50/60 Hz – 120 V / 230 V  |
| Intensité absorbée           | 0,4 A   |
| Temp. d'utilisation maximum  | 60°C  |
| Equipements                  | Interrupteur de protection auto – Système de surveillance fonctionnement lampe UV |

## ACTIVE TOTAL HOME AIR PURIFICATION

6"  
12"



Débits d'air maximum

6" = 2000 m<sup>3</sup>/h

12" = 3000 m<sup>3</sup>/h

### DESCRIPTION DE LA TECHNOLOGIE PCO™

La technologie d'Oxydation Photocatalytique génère des ions oxydants naturels qui sont capables d'attirer et de détruire les polluants présents dans l'air et sur les surfaces, en utilisant la combinaison des rayons UV et de la structure catalysante d'un alliage quinaire, principalement composé de TiO<sub>2</sub> (dioxyde de titanium). Comparé aux modèles « MICROPURE », la gamme ACTIVE contient un métal en plus, le platine, qui accélère le processus catalytique et augment l'efficacité. Quand l'air circule, l'interaction avec chacun des éléments génère de l'hydropéroxyde, des ions super oxydants et de l'hydroxyde qui sont capables d'activer une **désinfection de l'air et des surfaces par la destruction des polluants, en particulier les bactéries, virus, moisissures, allergènes et les COV.**

Les modules ACTIVE sont aussi dotés de la technologie d'ionisation négative, qui les rend plus efficaces dans la réduction des odeurs et des poudres ultra fines, particulièrement nocives lors de leur inhalation.

### DOMAINES D'APPLICATIONS

BUREAUX, TERTIAIRE

### INSTALLATION

- Peut être inséré dans un réseau de gaines existant, ou dans le plénum de soufflage
- Peut être intégré dans les CTA (centrales de traitement d'air) / centrales double flux avec récupérateur



### CARACTERISTIQUES

|                              |   |                         |
|------------------------------|---|-------------------------|
| Dimensions                   | 6" : 18 x 20 x 24 cm  | 12" : 18 x 20 x 35,5 cm |
| Poids                        | 6" : 1,3 Kg   | 12" : 1,4 Kg            |
| Profondeur du trou           | 6" : 17,5 cm  | 12" : 29 cm             |
| Caractéristiques électriques | 24V 50/60 Hz – 120 V / 230 V  |                         |
| Intensité absorbée           | 6" : 1,4 A  | 12" : 1,4 A             |
| Temp. d'utilisation maximum  | 60°C  |                         |
| Equipements                  | Interrupteur de protection auto – Système de surveillance fonctionnement lampe UV |                         |



## DESCRIPTION TECHNIQUE – MODULES AIR KNIGHT



# Air Knight

7"  
14"



SPACE Technology.



Débits d'air maximum

**7" = 2500 m<sup>3</sup>/h - 14" = 4000 m<sup>3</sup>/h**

### DESCRIPTION DE LA TECHNOLOGIE PCO™

La technologie d'Oxydation Photocatalytique génère des ions oxydants naturels qui sont capables d'attirer et de détruire les polluants présents dans l'air et sur les surfaces, en utilisant la combinaison de rayons UV et de la structure catalysante d'un alliage quinaire, principalement composé de TiO<sub>2</sub> (dioxyde de titane). Comparé aux modules "MICROPURE", il contient un métal en plus, le platine, qui accélère le processus photocatalytique et augmente l'efficacité. Quand l'air circule, l'interaction avec chacun des éléments génère de l'hydroperoxyde, des ions super oxydants et de l'hydroxyde qui sont capables d'activer une désinfection de l'air par la destruction des polluants, en particulier les bactéries, virus, moisissures, allergènes et les COV. Dans ce module, la technologie PCO est améliorée par l'efficacité accrue de la photoionisation et de la ionisation positive et négative (technologie IPG), faisant de l'unité IPG un produit d'avant-garde dans la réduction de polluants en suspension dans l'air, odeurs, fumées, moisissures, bactéries et virus.

### DOMAINES D'APPLICATION

- INDUSTRIES
- COMMERCES

### INSTALLATION

- Peut être inséré dans un réseau de gaine existant, ou dans le plénum de soufflage.
- Peut être intégré dans les CTA (centrale de traitement d'air) / centrales double flux avec récupérateur

### SPECIFICATIONS TECHNIQUES

|                              |   |                         |
|------------------------------|---|-------------------------|
| Dimensions                   | 7" : 15 x 15,8 x 25,2 cm  | 14" : 15 x 15,8 x 37 cm |
| Poids                        | 7" : 1,3 Kg   | 14" : 1,4 Kg            |
| Profondeur du trou           | 7" : 17,5 cm  | 14" : 30 cm             |
| Caractéristiques électriques | 24V 50/60 Hz – 120 V / 230 V  |                         |
| Intensité absorbée           | 7" : 0,8 A  | 14" : 1,2 A             |
| Temp. d'utilisation maximum  | 60°C  |                         |
| Equipements                  | Interrupteur de protection auto – Système de surveillance fonctionnement lampe UV |                         |



**DISTRIBUTION FRANCE**

6 Rue du 8 Mai 1945  
PA de la Haie Griselle  
94470 Boissy Saint léger  
Tél : 01 64 05 40 50

Email : [contact@aouro-distribution.com](mailto:contact@aouro-distribution.com)

Site internet : [www.aouro-distribution.com](http://www.aouro-distribution.com)