

ARMeLIGHT

HANdLIGHT

Robots mobiles et lampe portative sur batterie pour traitement des surfaces par rayonnement UV-C.

Choisissez le modèle adapté en fonction des surfaces et configuration des pièces (robot 1 bras ou 2 bras).





Solutions de désinfection aux UV-C

aouro

DISTRIBUTION FRANCE

Solutions de désinfection aux UV-C

Les dispositifs et accessoires UV-C

Pistolet de désinfection à UV-C LED :

Le pistolet à UV-C LED est la solution de désinfection la plus mobile et maniable, emportez-le n'importe où ! Parfait pour les petites surfaces difficiles à nettoyer comme les boutons d'ascenseurs, les poignées de portes, les claviers d'ordinateurs, les téléphones portables ou bien les outils, il effectuera une désinfection complète, rapide et puissante. D'une autonomie de 60 minutes, vous pourrez réaliser de nombreuses opérations sans avoir à le recharger.

Les Robots Mobiles UV-C :

Dotés de bras ajustables de 30 à 180°, nos robots UV-C permettent à une seule personne de désinfecter une pièce entière en quelques minutes seulement. Les coûts de maintenance sont réduits à leur strict minimum grâce à ce produit ergonomique. Les bras sont protégés dans des caissons intégrés au robot une fois la désinfection terminée.

La lumière ultraviolette UV-C émise par ce robot détruit l'ADN/ARN et les micro-organismes. Il peut nettoyer en quelques minutes des zones de 30 m² pour le modèle 1 bras et 60m² pour le modèle 2 bras. De plus, il possède un système d'extinction d'urgence par détection de mouvement.

Orientez les deux tubes UV-C Philips dans la position souhaitée afin de nettoyer différents types d'environnements : à l'horizontale afin de désinfecter des lits ; à la verticale et vers le haut pour nettoyer des murs ou des rideaux ; mais encore à la verticale et vers le bas pour nettoyer les sols et bureaux.

Pourvus de 4 roulettes, ces robots vous permettent de changer de pièce ou de zone aisément et rapidement. Avec un poids de moins de 25 kg, une seule personne suffit à le manipuler lors de son utilisation. Autonome lors de la désinfection, il permettra au personnel de réaliser d'autres tâches pendant cette opération.

Comment fonctionne le rayonnement UV-C ?

Les UV-C ont une action virucide/germicide due au spectre d'absorption des acides nucléiques (ADN/ARN) qui composent le matériel génétique des virus. En effet, les acides nucléiques absorbent les longueurs d'onde comprises entre 210 et 310 nm avec un maximum à 260 nm. À noter que les lampes à mercure basse pression génèrent un pic de radiation à 253,7 nm, proche du maximum d'absorbance des acides nucléiques.

L'énergie apportée par les UV-C est absorbée au niveau de la base azotée des nucléotides permettant la création de liaisons covalentes entre deux nucléotides adjacents. Les photoproduits formés concernent 3 types de liaisons : T-T (appelé le dimère de thymine est le plus fréquent) (figure ci-dessous), T-C et C-C. Ces trois liaisons déforment la structure du génome viral par l'introduction de pliure rendant la réplication difficile voire impossible.

Nota : L'ARN possède de l'uracile au lieu de la thymine.

L'efficacité de l'inactivation virale par les rayons UVC est fonction de la dose absorbée par les virus. Cette dose est définie par le produit de l'intensité UV, mesurée au niveau du virus, et du temps d'exposition aux rayonnements, elle est exprimée en mJ/cm².

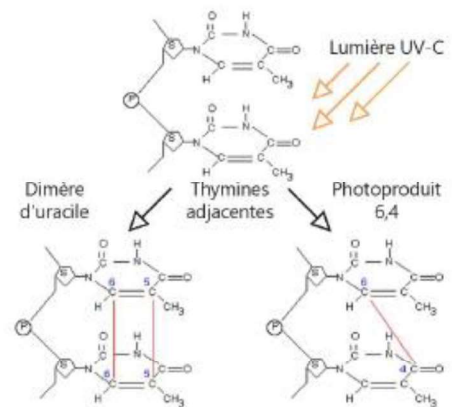
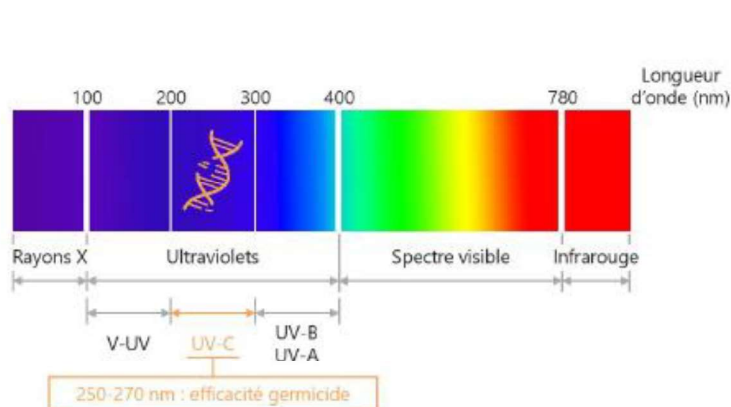


Schéma de M. Bolton Bolton James R.

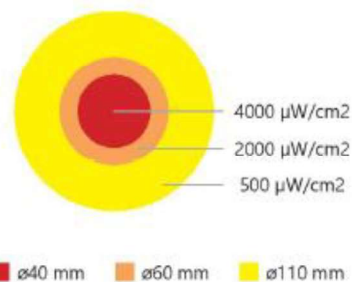
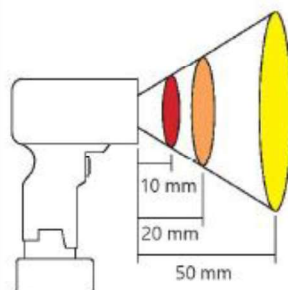
Solutions de désinfection aux UV-C

Pistolet de désinfection à UV-C LED - HANdLIGHT HL1



GARANTIE
5 ANS

50W



Référence	Puissance	Irradiance	Distance d'efficacité	Autonomie	Longueur d'onde	Dimensions	Poids
AOURO-G1LED	50 W	4000 µW/cm ² *	10-100 mm	60 min	265-280 nm	204*120*61 mm	670 g

Alimentation : batterie lithium 25V DC / branchement sur secteur

* Irradiance à 1 centimètre selon la norme WS/T 367-2012

Le pistolet de désinfection à la lumière UV-C LED est la solution la plus maniable de notre gamme de produits UV-C. Ciblez et atteignez les endroits à désinfecter les plus difficiles d'accès. Sans-fil, grâce à sa batterie rechargeable, vous pourrez l'emporter partout où une machine avec prise ne peut pas aller.

AVANTAGES DU PISTOLET DE DÉSINFECTION UV-C

+ Performances :

Facilement transportable (moins d'1 kg)

Sans-fil, il fonctionne sur batterie

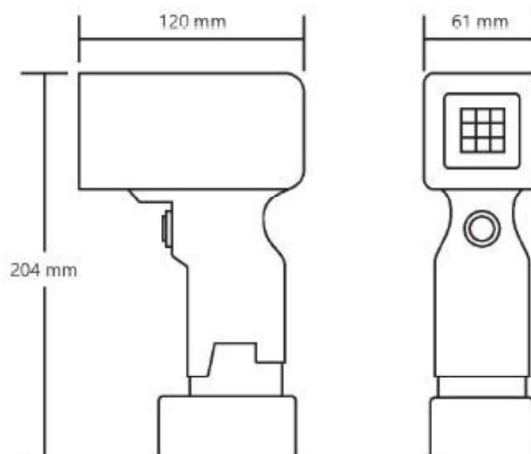
60 minutes d'autonomie

Atteint les zones exiguës

Désinfecte tant que vous appuyez

+ Sécurité :

Concentration des rayons UV-C : la zone désinfectée mesure 4*4 cm et est efficace uniquement entre 1 et 5 cm de distance avec le pistolet



Il est impératif de ne pas s'exposer à la lumière émise par ce produit, ni de le regarder directement et sans protection. Veuillez vous protéger lors de l'utilisation du pistolet de désinfection à UV-C. Ce dispositif ne remplace pas le protocole habituel de désinfection, mais vient en complément.

Solutions de désinfection aux UV-C

Robot Mobile UV-C - 1 Bras - Powered by Philips - ARMeLIGHT AL1

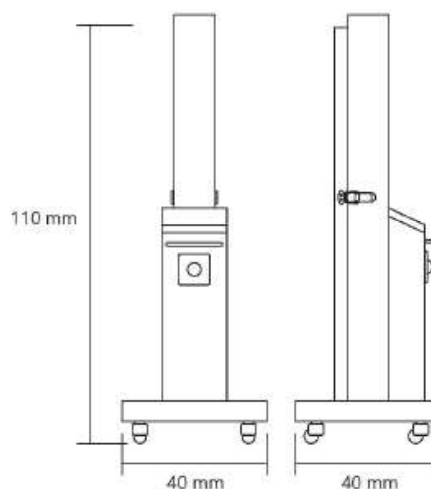


GARANTIE 1 AN

Tubes TUV-UV-C
PHILIPS

GARANTIE 5 ANS

Ballast powered by
PHILIPS
TITANIUM



Référence	Puissance	Sources	Irradiance Max.	Ajustement des tubes	Longueur d'onde	Dimensions	Alimentation
AOURO-Y1M1	60 W	2 x T8 UV-C	235 $\mu\text{W}/\text{cm}^2$ *	De 30° à 180°	254 nm ($\pm 10\%$)	110*40*40 mm	230 V AC

Capteur de présence : infrarouge	Minuteur: de 0 à 1440 min (24h)	Arrêt automatique en cas de détection de présence
----------------------------------	---------------------------------	---------------------------------------------------

* Irradiance à 1 mètre selon la norme WS/T 367-2012

Le robot mobile UV-C peut être utilisé dans de nombreux cas et pas seulement dans les hôpitaux. Vous pouvez ainsi l'utiliser entre autres dans les écoles, hôtels, cinémas, entreprises, restaurants, salons de coiffure et les moyens de transports (bus, rames de métro, trains, etc.).

AVANTAGES DU ROBOT MOBILE UV-C

Performances :

Désinfecte 10 m² à 99 % en 8 minutes**

Désinfecte 20 m² à 99 % en 27 minutes**

Facilement transportable (moins de 25 kg)

Efficacité germicide : éradique jusqu'à 99,99 % des bactéries grâce aux longueurs d'ondes comprises entre 250 et 270 nm

Bras articulé et orientable afin d'optimiser la désinfection selon la configuration de la pièce et de ses contraintes

Sécurité :

Les Tubes UV-C sont stockés dans le caisson du robot lors des manipulations afin de les protéger et sécuriser l'opérateur

Sans dégagement d'ozone, ni utilisation de produit chimique

Minuteur intégré et capteur de mouvement infrarouge

Coût :

Coût inférieur à 1 € par jour***

Tubes Philips avec garantie 1 an ou 9000 heures

** Pour un virus type SARS Coronavirus CoV-P9.

*** Sur la base de 5 ans, dans le cadre d'une utilisation quotidienne de 8 heures/jour, coûts de remplacement des tubes inclus.



Il est impératif de ne pas s'exposer à la lumière émise par ce produit, ni de le regarder directement et sans protection. Le robot mobile UV-C émettra des UV-C 15 secondes après le déclenchement du retardateur, veuillez quitter et fermer la pièce à ce moment. Ce dispositif ne remplace pas le protocole habituel de désinfection, mais vient en complément.

Solutions de désinfection aux UV-C

Robot Mobile UV-C - 2 Bras - Powered by Philips - ARMeLIGHT AL2

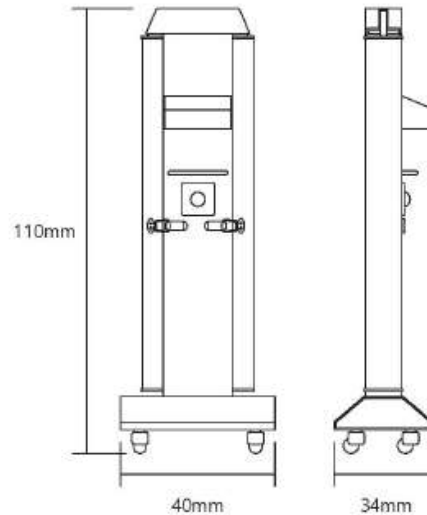


**GARANTIE
1 AN**

Tubes
TUV-UV-C
PHILIPS

**GARANTIE
5 ANS**

Ballast
powered by
PHILIPS
TITANIUM



Référence	Puissance	Sources	Irradiance	Ajustement des tubes	Longueur d'onde	Dimensions	Alimentation
AOURO-Y2M1	120 W	4 x T8 UV-C	390 $\mu\text{W}/\text{cm}^2$ *	De 30° à 180°	254 nm ($\pm 10\%$)	110*40*34 mm	230 V AC
Capteur de présence : infrarouge		Minuteur : de 0 à 1440 min (24h)		Arrêt automatique en cas de détection de présence			

* Irradiance à 1 mètre selon la norme WS/T 367-2012

Le robot mobile UV-C peut être utilisé dans de nombreux cas et pas seulement dans les hôpitaux. Vous pouvez ainsi l'utiliser entre autres dans les écoles, hôtels, cinémas, entreprises, restaurants, salons de coiffure et les moyens de transports (bus, rames de métro, trains, etc.).

AVANTAGES DU ROBOT MOBILE UV-C

+ Performances :

Désinfecte 10 m² à 99,9 % en 7 minutes**

Désinfecte 20 m² à 99,9 % en 24 minutes**

Facilement transportable (moins de 25 kg)

Efficacité germicide : éradique jusqu'à 99,99 % des bactéries grâce aux longueurs d'ondes comprises entre 250 et 270 nm

Bras articulé et orientable afin d'optimiser la désinfection selon la configuration de la pièce et de ses contraintes

+ Sécurité :

Les Tubes UV-C sont stockés dans le caisson du robot lors des manipulations afin de les protéger et sécuriser l'opérateur

Sans dégagement d'ozone, ni utilisation de produit chimique

Minuteur intégré et capteur de mouvement infrarouge

+ Coût :

Coût inférieur à 1 € par jour***

Tubes Philips avec garantie 1 an ou 9000 heures

** Pour un virus type SARS Coronavirus CoV-P9.

*** Sur la base de 5 ans, dans le cadre d'une utilisation quotidienne de 8 heures/jour, coûts de remplacement des tubes inclus.



ASSEMBLÉ & TESTÉ
EN FRANCE



Il est impératif de ne pas s'exposer à la lumière émise par ce produit, ni de le regarder directement et sans protection. Le robot mobile UV-C émettra des UV-C 15 secondes après le déclenchement du retardateur, veuillez quitter et fermer la pièce à ce moment. Ce dispositif ne remplace pas le protocole habituel de désinfection, mais vient en complément.

aouro
DISTRIBUTION FRANCE